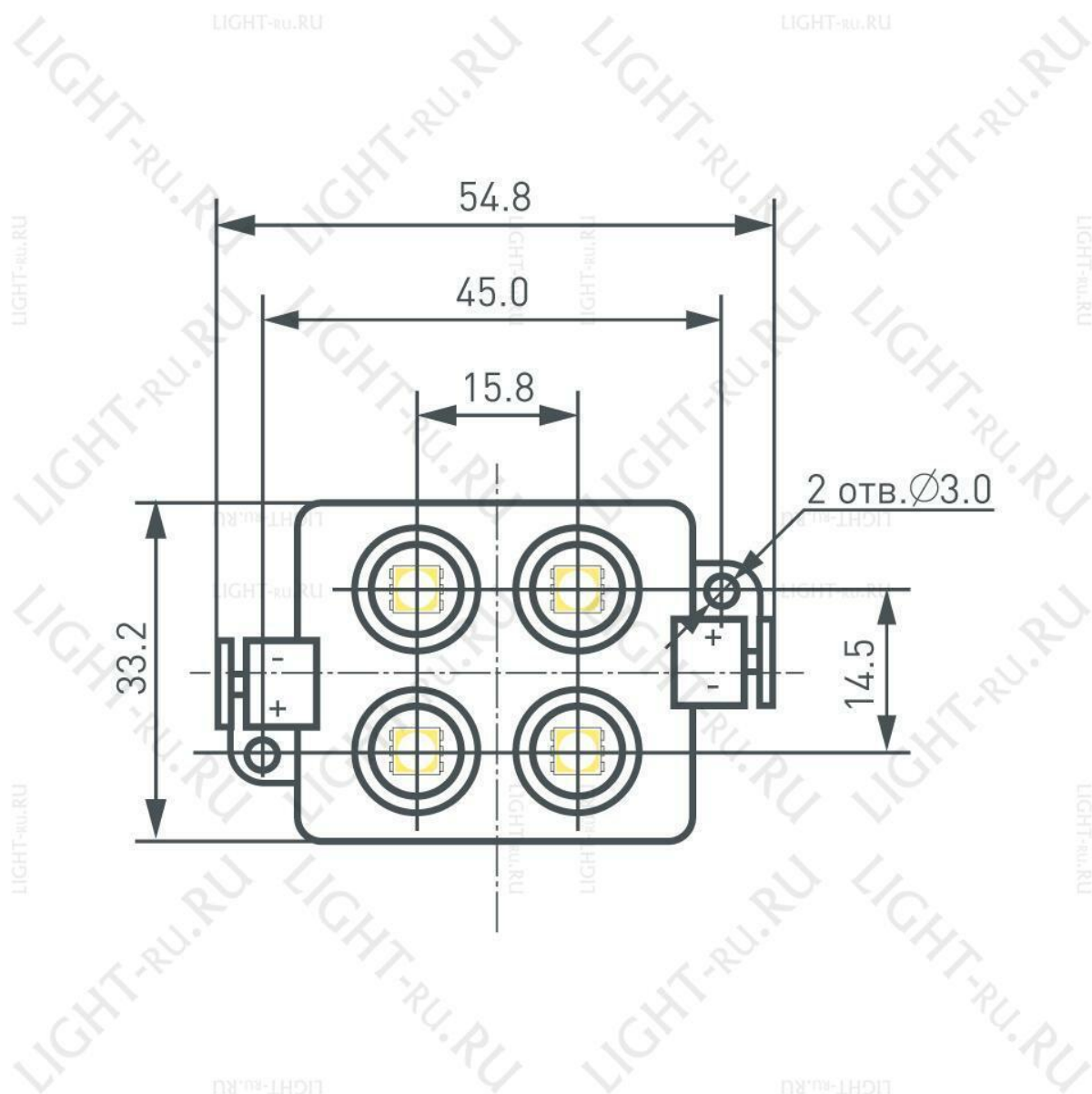


Модуль герметичный DFL-LM5050-4W-12V White



Светодиодный модуль 4шт smd 5050. Скотч 3М на обратной стороне. Цвет белый 6000-7000К. Св.поток 72-80лм, мощность 0,96Вт, питание DC 12V. Класс защиты IP65. Размеры 55x35x6, соедин.провод 100мм, кластер 20шт.

Светодиодный модуль герметичный предназначен для засветки поверхностей. Светодиодные модули 12 V вольт между собой соединены посредством провода. Благодаря гибкой конструкции модули smd можно монтировать в разных направлениях.

Цвет свечения	white: Белый
Угол обзора	120 °
Световой поток (общий)	min: 72 lm; max: 80 lm
Примечание	1. LM
Напряжение питания	12 V
Кол-во светодиодов	4 шт
Цветовая температура	min: 6 000 K; max: 7 000 K
Мощность (общая), макс.	0,96 W
Класс пылевлагозащиты	IP65
Размер светодиода	5060 (5x5мм)
Длина	55 мм
Ширина	35 мм
Высота	6 мм
Форма (сечение)	Квадратный