

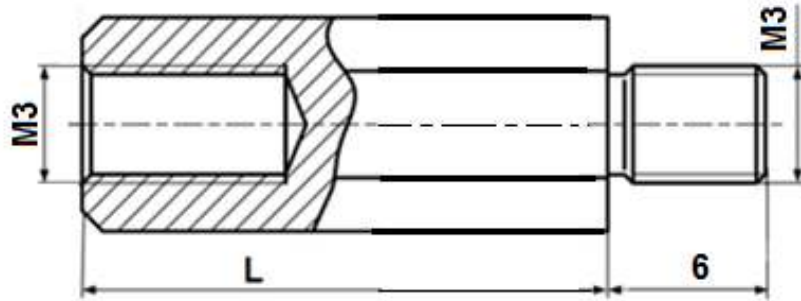
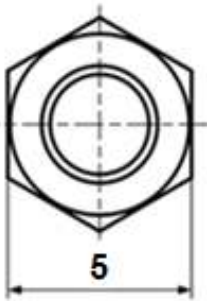
## Стойка РСНСN М3х6-М3 S5 покрытие Ni

Артикул Q-7162N



### Описание

Стойки резьбовые металлические шестигранные с внутренней и наружной резьбой применяются, для крепления печатных плат к шасси, а также для соединения печатных плат между собой.  
Покрытие: никель.



Размер L:  
30мм