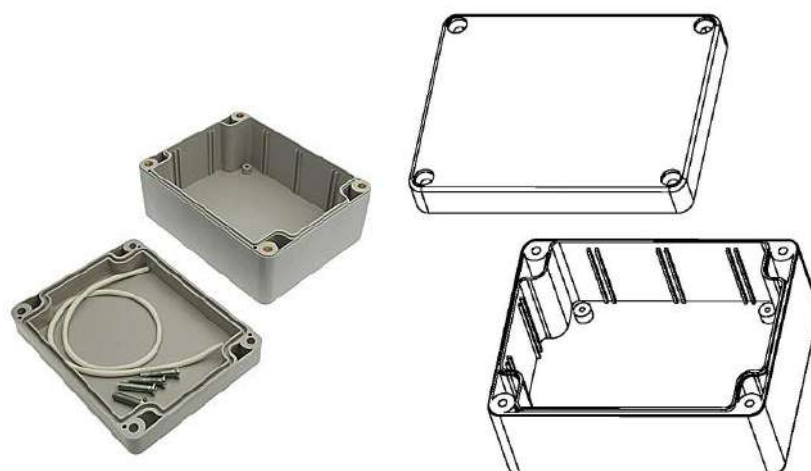


Корпус пластиковый герметичный №15177 QZ311



Тип	Корпус пластиковый герметичный серии QZ311
Область применения	Общая
Особенности	расположение платы гор./ верт.; запрессованные латунные резьбовые втулки
Диапазон рабочих температур	-20..~+70 °С
Степень защиты	IP67
Комплектность	корпус в сборе с крышкой; крепеж; уплотнительный шнур
Материал корпуса	ABS - пластик серый
Высота	56,5 (в сборе), мм
Ширина	90 мм
Глубина	115,2 мм