

ЗАГЛУШКА ЭКСПЛУАТАЦИОННАЯ ДЛЯ ПРИБОРНЫХ СОЕДИНИТЕЛЕЙ 2PMT, 2PMDT

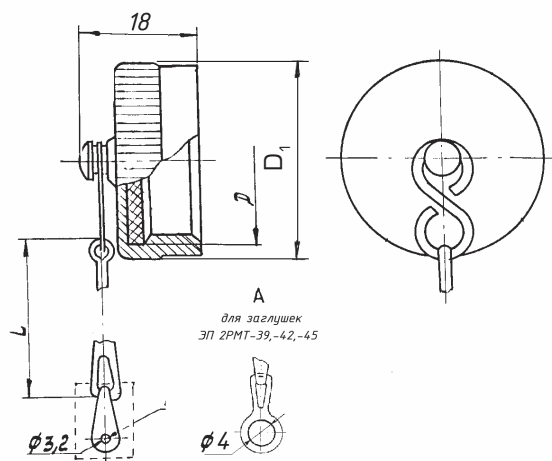


Таблица 7

Размеры в миллиметрах

Условный размер корпуса	Обозначение	D	D ₁	L
14	ЭП2PMT-14	M 16x1	22	29
18	ЭП2PMT-18	M 20x1	25	38
22	ЭП2PMT-22	M 24x1	29	38
24	ЭП2PMT-24	M 27x1,5	32	38
27	ЭП2PMT-27	M 30x1,5	35	47
30	ЭП2PMT-30	M 33x1,5	39	47
33	ЭП2PMT-33	M 36x1,5	42	47
36	ЭП2PMT-36	M 39x1,5	45	74
39	ЭП2PMT-39	M 42x1,5	48	74
42	ЭП2PMT-42	M 45x1,5	51	74
45	ЭП2PMT-45	M 48x1,5	54	74

ЗАГЛУШКА ЭКСПЛУАТАЦИОННАЯ ДЛЯ КАБЕЛЬНЫХ СОЕДИНИТЕЛЕЙ 2РМТ, 2РМДТ

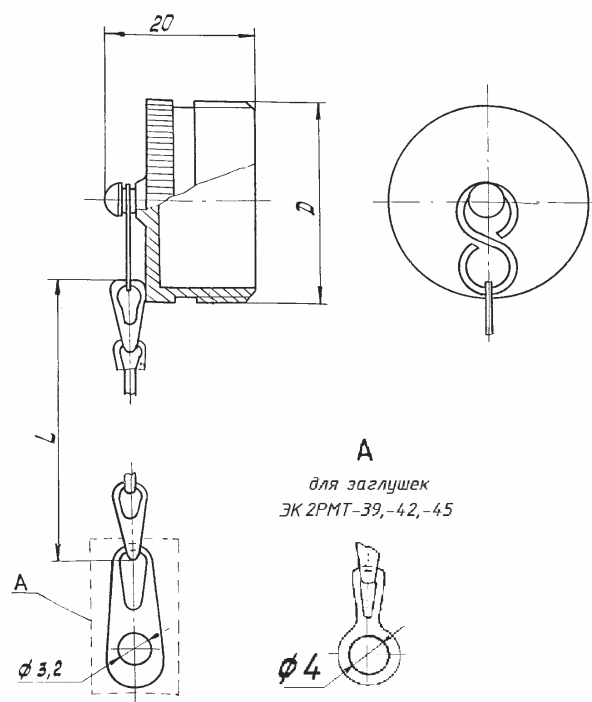


Таблица 8

Размеры в миллиметрах

Условный размер корпуса	Обозначение	D	L
14	ЭК2РМТ-14	M 16x1	38
18	ЭК2РМТ-18	M 20x1	47
22	ЭК2РМТ-22	M 24x1	47
24	ЭК2РМТ-24	M 27x1,5	47
27	ЭК2РМТ-27	M 30x1,5	56
30	ЭК2РМТ-30	M 33x1,5	56
33	ЭК2РМТ-33	M 36x1,5	56
36	ЭК2РМТ-36	M 39x1,5	74
39	ЭК2РМТ-39	M 42x1,5	74
42	ЭК2РМТ-42	M 45x1,5	74
45	ЭК2РМТ-45	M 48x1,5	74